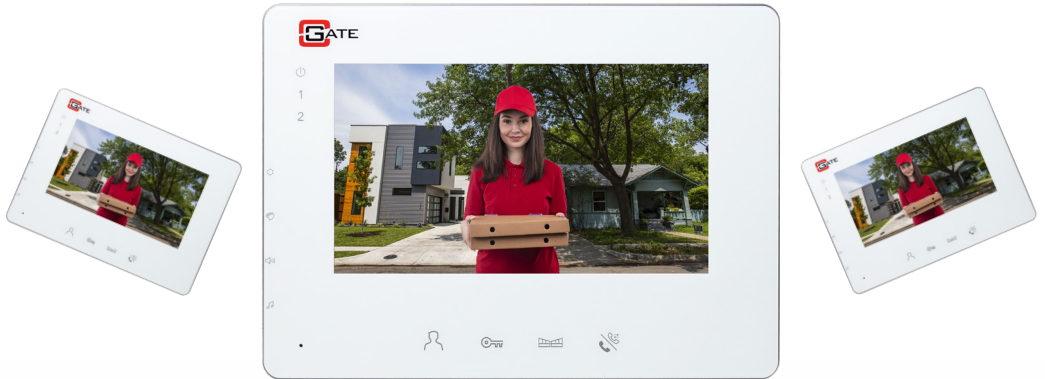




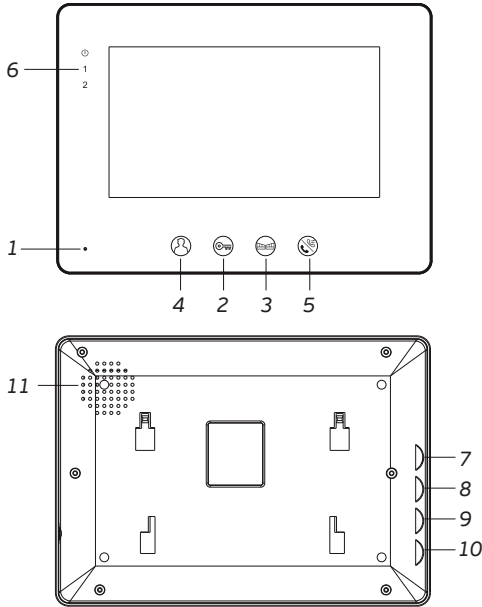
Security & Automation
Solutions



Εγχειρίδιο χρήστη
CGate Simplicity 7"

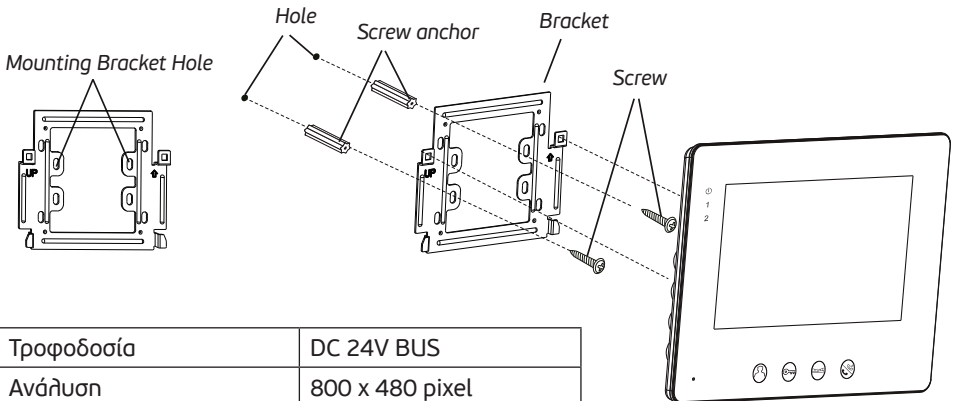


🔗 Επεξήγηση μόνιτορ



1	Μικρόφωνο
2	Πλήκτρο κλειδαριάς 1
3	Πλήκτρο κλειδαριάς 2
4	Πλήκτρο αυτόκλησης
5	Πλήκτρο έναρξης ομιλίας / Ενδοεπικοινωνίας
6	Ενδεικτικά χρήσης μόνιτορ: 1. Σύστημα σε χρήση 2. Σύστημα κατειλημμένο
7	Ρυθμιστής φωτεινότητας
8	Ρυθμιστής χρώματος και αντίθεσης
9	Ρυθμιστής έντασης ομιλίας
10	Ρυθμιστής έντασης κουδουνίσματος
11	Ηχείο

🔗 Τεχνικές Προδιαγραφές



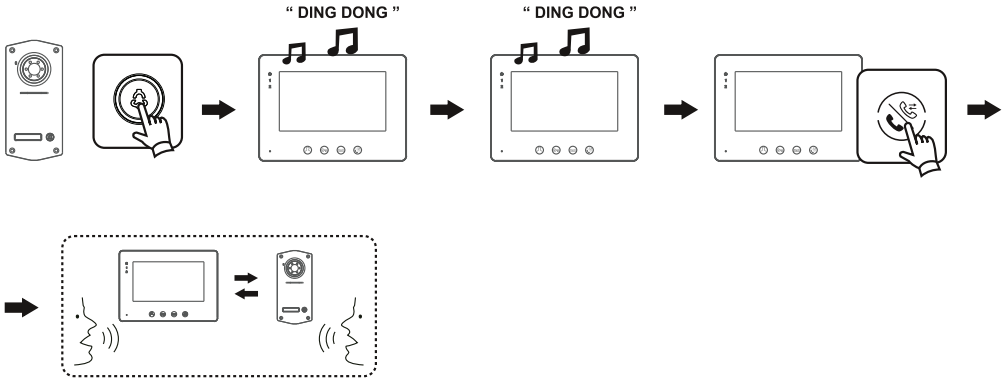
Τροφοδοσία	DC 24V BUS
Ανάλυση	800 x 480 pixel
Κατανάλωση σε standby	< 70mA
Κατανάλωση σε χρήση	< 300mA
Οθόνη	7" TFT
Χρόνος ομιλίας	120 sec
Μορφή επικοινωνίας	2 δρόμων

Λειτουργία μόνιτορ

► Απάντηση κλήσης από εξωτερική μπουτονιέρα

Όταν κάποιος μας καλεί από την εξωτερική μπουτονιέρα απαντάμε πατώντας το πλήκτρο 5 μια φορά ώστε να ανοίξει η επικοινωνία.

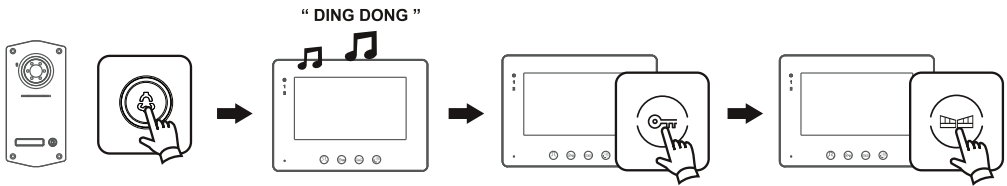
Όταν θέλουμε να κλείσουμε την επικοινωνία πατάμε ξανά το πλήκτρο 5 μια φορά και τότε θα κλείσει και το μόνιτορ.



► Ξεκλείδωμα πόρτας

Κλειδαριά 1: Όταν κάποιος μας καλεί από την εξωτερική μπουτονιέρα και θέλουμε να ανοίξουμε την κλειδαριά πατάμε το πλήκτρο 2 μια φορά και η κλειδαριά θα μείνει ανοιχτή για όσο έχει προγραμματίσει ο τεχνικός.

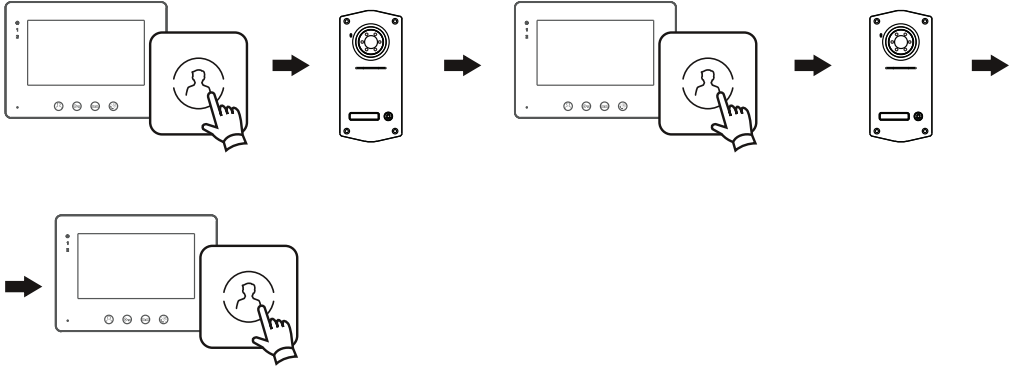
Κλειδαριά 2: Όταν κάποιος μας καλεί από την εξωτερική μπουτονιέρα και θέλουμε να ανοίξουμε την κλειδαριά πατάμε το πλήκτρο 3 μια φορά και η κλειδαριά θα μείνει ανοιχτή για όσο έχει προγραμματίσει ο τεχνικός.



▶ Αυτόκλήση

Είναι η λειτουργία που σας επιτρέπει να δείτε την είσοδό σας χωρίς να έχει προηγηθεί κλήση από την εξωτερική μπουτονιέρα.

Πατήστε μια φορά το πλήκτρο 4 και θα δείτε εικόνα από την εξωτερική μπουτονιέρα. Εάν υπάρχουν περισσότερες από μια εισόδους τότε όσες φορές το πατάτε η εικόνα θα αλλάζει από την μια είσοδο στην άλλη και μετά από ένα κύκλο σε όλες τις εξωτερικές μπουτονιέρες θα κλείσει.



▶ Ενδοεπικοινωνία

Το μόνιτορ σας δίνει την δυνατότητα εσωτερικής ενδοεπικοινωνίας. Σε κατάσταση αναμονής πατήστε το πλήκτρο 5 και τότε όλα τα δευτερεύοντα μόνιτορ στην ίδια κλήση (οικογένεια) θα ηχήσουν.

Στην περίπτωση ενδοεπικοινωνίας απαντήστε πάλι με το πλήκτρο 5 πατώντας το μια φορά στα μόνιτορ που ακούτε την κλήση.

